



Cat. No. 5604  
N° de Cat. 5604  
No de Cat.5604

## 4-Way Switches

### INSTALLATION INSTRUCTIONS

### Interrupteurs à 4 voies DIRECTIVES D'INSTALLATION

### Interruptores de 4-Vías INSTRUCCIONES PARA INSTALACION

PK-93029-10-02-0A

#### LIMITED TEN YEAR WARRANTY AND EXCLUSIONS

Leviton warrants to the original consumer purchaser and not for the benefit of anyone else that this product at the time of its sale by Leviton is free of defects in materials and workmanship under normal and proper use for ten years from the purchase date. Leviton's only obligation is to correct such defects by repair or replacement, at its option, if within such ten year period the product is returned prepaid, with proof of purchase date, and a description of the problem to Leviton Manufacturing Co., Inc., Att: Quality Assurance Department, 59-25 Little Neck Parkway, Little Neck, New York 11362-2591. This warranty excludes and there is disclaimed liability for labor for removal of this product or reinstallation. This warranty is void if this product is installed improperly or in an improper environment, overloaded, misused, opened, abused, or altered in any manner, or is not used under normal operating conditions or not in accordance with any labels or instructions. There are no other or implied warranties of any kind, including merchantability and fitness for a particular purpose, but if any implied warranty is required by the applicable jurisdiction, the duration of any such implied warranty, including merchantability and fitness for a particular purpose, is limited to ten years. Leviton is not liable for incidental, indirect, special, or consequential damages, including without limitation, damage to, or loss of use of, any equipment, lost sales or profits or delay or failure to perform this warranty obligation. The remedies provided herein are the exclusive remedies under this warranty, whether based on contract, tort or otherwise.

For Technical Assistance Call:  
1-800-824-3005 (U.S.A. Only)

www.leviton.com



PK-93029-10-02-0A

ENGLISH

### INSTALLATION INSTRUCTIONS

**WARNING:** TO BE INSTALLED AND/OR USED IN ACCORDANCE WITH APPROPRIATE ELECTRICAL CODES AND REGULATIONS.

**WARNING:** IF YOU ARE NOT SURE ABOUT ANY PART OF THESE INSTRUCTIONS, CONSULT A QUALIFIED ELECTRICIAN.

**CAUTION:** USE THIS DEVICE ONLY WITH COPPER OR COPPER CLAD WIRE. WITH ALUMINUM WIRE USE ONLY WITH DEVICES MARKED CO/ALR OR CU/AL.

#### INSTALLATION:

- WARNING:** TO AVOID FIRE, SHOCK, OR DEATH; **TURN OFF POWER** AT CIRCUIT BREAKER OR FUSE AND TEST THAT THE POWER IS OFF BEFORE WIRING!
- Remove existing wallplate and switch or dimmer, if applicable.
- 3A. TO SIDE WIRE (if applicable):** Remove insulation from each circuit conductor per strip gauge on device [approx. 3/4" (1.9 cm)]. Connect wires per WIRING DIAGRAM as follows: Loop wires clockwise 3/4 turn around terminal screws. Firmly tighten screws over wire loops.  
**NOTE:** Terminal screws accept up to #10 AWG copper or copper clad wire.
- 3B. TO BACK WIRE (if applicable):** Remove insulation from each circuit conductor approx. 1/2" (1.3 cm). Connect wires per WIRING DIAGRAM as follows: Insert wires into holes next to appropriate terminal screws. Tighten screws firmly.  
**NOTE:** Back wiring accepts up to #10 AWG copper or copper clad wire.
- Mount device using long mounting screws provided. Mount wallplate and tighten cover screws.
- Restore power at circuit breaker or fuse. **INSTALLATION IS COMPLETE.**

FRANÇAIS

### DIRECTIVES D'INSTALLATION

**AVERTISSEMENT :** INSTALLER OU UTILISER CONFORMÉMENT AUX CODES DE L'ÉLECTRICITÉ EN VIGUEUR.

**AVERTISSEMENT :** À DÉFAUT DE BIEN COMPRENDRE LES PRÉSENTES DIRECTIVES, EN TOUT OU EN PARTIE, ON DOIT FAIRE APPEL À UN ÉLECTRICIEN QUALIFIÉ.

**MISES EN GARDE :** N'UTILISER CE DISPOSITIF QU'AVEC DU FIL DE CUIVRE; EN PRÉSENCE DE FIL D'ALUMINIUM, UTILISER SEULEMENT LES DISPOSITIFS PORTANT LA MARQUE CO/ALR OU CU/AL.

#### INSTALLATION :

- AVERTISSEMENT :** POUR ÉVITER LES RISQUES D'INCENDIE, DE CHOC ÉLECTRIQUE OU DE BLESSURE MORTELLE, **COUPER LE COURANT AU FUSIBLE OU AU DISJONCTEUR ET S'ASSURER QUE LE CIRCUIT SOIT BIEN COUPÉ AVANT DE PROCÉDER À L'INSTALLATION.**
- Le cas échéant, retirer la plaque murale et l'interrupteur ou le gradateur existants.
- 3A. CÂBLAGE LATÉRAL (le cas échéant) -** Dénuder chaque conducteur du circuit conformément au gabarit apparaissant sur le dispositif (soit sur environ 1.9 cm [3/4 po]). Raccorder les fils conformément au SCHÉMA DE CÂBLAGE approprié, en les enroulant vers la droite de 3/4 de tour sur les bornes et en serrant ces dernières fermement sur les brins.  
**REMARQUE :** les bornes à vis acceptent les fils de cuivre (ou plaqués cuivre) d'un calibre pouvant atteindre 10 AWG.
- 3B. CÂBLAGE LATÉRAL (le cas échéant) -** Dénuder chaque conducteur du circuit sur environ 1,5 cm (1/2 po). Raccorder les fils conformément au SCHÉMA DE CÂBLAGE approprié, en les insérant dans les trous correspondants aux bornes et en serrant fermement les vis.  
**REMARQUE :** les bornes à vis acceptent les fils de cuivre (ou plaqués cuivre) d'un calibre pouvant atteindre 10 AWG.
- Fixer le dispositif au moyen des longues vis de montage fournies; installer la plaque murale et en serrer les vis.
- Rétablir le courant au fusible ou au disjoncteur; **L'INSTALLATION EST TERMINÉE.**

ESPAÑOL

### INSTRUCCIONES DE INSTALACION

**ADVERTENCIA:** PARA INSTALARSE Y/O USARSE DE ACUERDO CON LOS CODIGOS ELECTRICOS Y NORMAS APROPIADOS.

**ADVERTENCIA:** SI USTED NO ESTA SEGURO ACERCA DE ALGUNA DE LAS PARTES DE ESTAS INSTRUCCIONES, CONSULTE A UN ELECTRICISTA CALIFICADO.

**PRECAUCION:** USE ESTE PRODUCTO SOLO CON CABLE DE COBRE O REVESTIDO DE COBRE. PARA CABLE DE ALUMINIO USE SOLO PRODUCTOS MARCADOS CON EL SIMBOLO CO/ALR O CU/AL.

#### INSTALACION:

- ADVERTENCIA:** PARA EVITAR DESCARGA ELECTRICA, FUEGO, O MUERTE, **INTERRUMPA EL PASO DE ENERGIA MEDIANTE EL INTERRUPTOR DE CIRCUITO O FUSIBLE. ¡ASEGURESE DE QUE EL CIRCUITO NO ESTE ENERGIZADO ANTES DE INICIAR LA INSTALACION!**

2. Remueva la placa de pared, el interruptor o el atenuador, si es necesario.

**3A. CABLEADO LATERAL (si es necesario):** Pele el aislante de la punta de cada conductor según la medida dibujada detrás del producto aprox. 1.9 cm (3/4"). Conecte los cables según el DIAGRAMA DE CABLEADO apropiado y como sigue: Enrosque los alambres 3/4 de vuelta hacia la derecha alrededor de los tornillos terminales. Apriete firmemente los tornillos sobre el alambre enroscado.

**NOTA:** Los tornillos terminales aceptan cable de cobre o revestido de cobre hasta #10 AWG.

**3B. CABLEADO POSTERIOR (si es necesario):** Pele aprox. 1.9 cm (3/4"). del aislante de la punta de cada conductor. Conecte los cables según el DIAGRAMA DE CABLEADO apropiado como sigue: Inserte los alambres en los orificios junto a los tornillos terminales apropiados. Apriete firmemente los tornillos.

**NOTA:** Los tornillos terminales aceptan cable de cobre o revestido de cobre hasta #10 AWG.

4. Monte el producto con los tornillos largos provistos. Monte la placa de pared y apriete los tornillos de la cubierta

5. Restablezca la corriente con el fusible o interruptor de circuito.

**LA INSTALACION ESTA COMPLETA.**

**SÓLO PARA MÉXICO**

**POLIZA DE GARANTIA:** LEVITON, S.A. DE C.V., RFC LEV-920526651, ARISTA 54-A, MEXICO 11270 D.F., MEXICO Tel. 386 00 73. Garantiza este producto por el término de un año en todas sus partes y mano de obra contra cualquier defecto de fabricación y funcionamiento a partir de la fecha de entrega o instalación del producto bajo las siguientes **CONDICIONES:**

- Para hacer efectiva esta garantía, no podrán exigirse mayores requisitos que la presentación de esta poliza junto con el producto en el lugar donde fue adquirido en cualquiera de los centros de servicio que se indican a continuación.
- La empresa se compromete a reemplazar o cambiar el producto defectuoso sin ningún cargo para el consumidor, los gastos de transportación que se deriven de su cumplimiento serán cubiertos por: LEVITON, S.A. DE C.V.
- El tiempo de reemplazo en ningún caso será mayor a 30 días contados a partir de la recepción del producto en cualquiera de los sitios en donde pueda hacerse efectiva la garantía.
- Cuando se requiera hacer efectiva la garantía mediante el reemplazo del producto, esto se podrá llevar a cabo en: LEVITON, S.A. DE C.V.
- Esta garantía no es válida en los siguientes casos: A) Cuando el producto ha sido utilizado en condiciones distintas a las normales. B) Cuando el producto no ha sido operado de acuerdo con el instructivo de uso en idioma español proporcionado. C) Cuando el producto ha sido alterado o reparado por personas no autorizadas por LEVITON, S.A. DE C.V.
- El consumidor podrá solicitar que se haga efectiva la garantía ante la propia casa comercial donde adquirió el producto.
- En caso de que la presente garantía se extravíe el consumidor puede recurrir a su proveedor para que se le expida otra poliza de garantía previa presentación de la nota de compra o factura respectiva.

| DATOS DEL USUARIO                     |                  |
|---------------------------------------|------------------|
| NOMBRE: _____                         | DIRECCION: _____ |
| COL: _____                            | C.P. _____       |
| CIUDAD: _____                         |                  |
| ESTADO: _____                         |                  |
| TELEFONO: _____                       |                  |
| DATOS DE LA TIENDA O VENDEDOR         |                  |
| RAZON SOCIAL: _____                   | PRODUCTO: _____  |
| MARCA: _____                          | MODELO: _____    |
| NO DE SERIE: _____                    |                  |
| NO. DEL DISTRIBUIDOR: _____           |                  |
| DIRECCION: _____                      |                  |
| COL: _____                            | C.P. _____       |
| CIUDAD: _____                         |                  |
| ESTADO: _____                         |                  |
| TELEFONO: _____                       |                  |
| FECHA DE VENTA: _____                 |                  |
| FECHA DE ENTREGA O INSTALACION: _____ |                  |

**EXCLUSIONS ET GARANTIE LIMITEE DE 10 ANS**

Leviton garantit au premier acheteur, et uniquement au crédit du dit acheteur, que ce produit ne présente ni défauts de fabrication ni défauts de matériaux au moment de sa vente par Leviton, et n'en présentera pas tant qu'il est utilisé de façon normale et adéquate, pendant une période de 10 ans suivant la date d'achat. La seule obligation de Leviton sera de corriger les dits défauts en réparant ou en remplaçant le produit défectueux si ce dernier est retourné port payé, accompagné d'une preuve de la date d'achat, avant la fin de la dite période de 10 ans, à la Manufacture Leviton du Canada Limitée, au soin du service de l'Assurance Qualité, 165, Boul. Hymus Blvd., Pointe-Claire, Québec Canada H9R 1E9. Par cette garantie, Leviton exclut et décline toute responsabilité envers les frais de main d'oeuvre encourus pour retirer et réinstaller le produit. Cette garantie sera nulle et non avenue si le produit est installé incorrectement ou dans un environnement inadéquat, s'il a été surchargé, incorrectement utilisé, ouvert, employé de façon abusive ou modifié de quelle que manière que ce soit, ou s'il n'a été utilisé ni dans des conditions normales ni conformément aux directives ou étiquettes qui l'accompagnent. Aucune autre garantie, explicite ou implicite, y compris celle de qualité marchande et de conformité au besoin, n'est donnée, mais si une garantie implicite est requise en vertu de lois applicables, la dite garantie implicite, y compris la garantie de qualité marchande et de conformité au besoin, est limitée à une durée de 10 ans. Leviton décline toute responsabilité envers les dommages indirects, particuliers ou consécutifs, incluant, sans restriction, la perte d'usage d'équipement, la perte de ventes ou les manques à gagner, et tout dommage-intérêt découlant du délai ou du défaut de l'exécution des obligations de cette garantie. Seuls les recours stipulés dans les présentes, qu'ils soient d'ordre contractuel, délictuel ou autre, sont offerts en vertu de cette garantie.

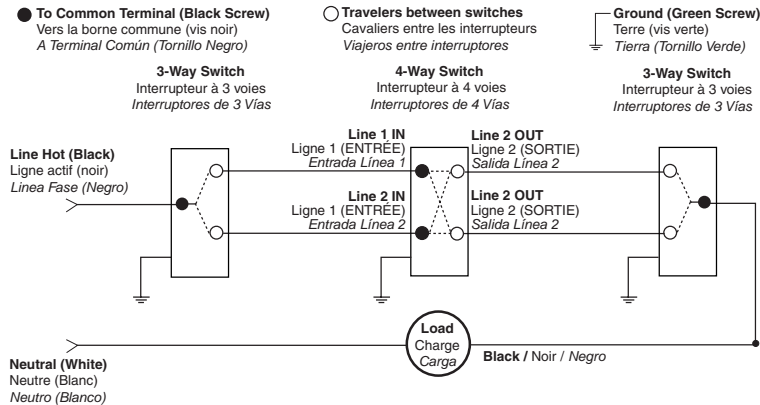
**Pour toute aide technique, composer le:**  
**1 800 405-5320 (Canada seulement)**  
[www.leviton.com](http://www.leviton.com)

**Wiring Diagram for 4-Way / Schéma de Câblage (4 voies) / Diagrama de Cableado para 4-Vías**

**CAUTION:** Actual location of terminal screws on various Switches differ. Use conductor identification legend and descriptions (below) to identify wiring connections. If replacing an existing 4-Way Switch, be sure to identify the "IN" and "OUT" wires **PRIOR** to removing the device from circuit.

**MISE EN GARDE :** l'emplacement des bornes peut varier d'un modèle à l'autre. Se reporter au schéma ci-dessous pour effectuer les raccordements. Dans le cas du remplacement d'un interrupteur à 4 voies existant, s'assurer de déterminer les fils d'entrée et de sortie **AVANT** de retirer le dispositif.

**PRECAUCION:** Ubicación actual de los tornillos terminales en diferentes interruptores. Use la leyenda de identificación del conductor y descripción (abajo) para identificar las conexiones de cableado. Si reemplaza un interruptor de 4 Vías existente, asegúrese de identificar los cables de ENTRADA Y SALIDA **ANTES** de quitar el producto del circuito.



**GARANTIA LEVITON POR 10 AÑOS LIMITADA**

Leviton garantiza al consumidor original de sus productos y no para beneficio de nadie más que este producto en el momento de su venta por Leviton está libre de defectos en materiales o fabricación por un periodo de diez años desde la fecha de la compra original. La única obligación de Leviton es corregir tales defectos ya sea con reparación o reemplazo, como opción, si dentro de tal periodo de diez años el producto pagado se devuelve, con la prueba de compra fechada y la descripción del problema a Leviton Manufacturing Co., Inc., Att.: Quality Assurance Department, 59-25 Little Neck Parkway, Little Neck, New York 11362-2591, U.S.A. Esta garantía excluye y renuncia toda responsabilidad de mano de obra por remover o reinstalar este producto. Esta garantía es inválida si este producto es instalado inapropiadamente o en un ambiente inadecuado, sobrecargado, mal usado, abierto, abusado o alterado en cualquier manera o no es usado bajo condiciones de operación normal, o no conforme con las etiquetas o instrucciones. No hay otras garantías implicadas de cualquier otro tipo, incluyendo mercadotecnia y propiedad para un propósito en particular pero si alguna garantía implicada se requiere por la jurisdicción pertinente, la duración de cualquiera garantía implicada, incluyendo mercadotecnia y propiedad para un propósito en particular, es limitada a diez años. Leviton no es responsable por daños incidentales, indirectos, especiales o consecuentes, incluyendo sin limitación, daños a, o pérdida de uso de, cualquier equipo, pérdida de ventas o ganancias o retraso o falla para llevar a cabo la obligación de esta garantía. Los remedios provistos aquí son remedios exclusivos para esta garantía, ya sea basado en contrato, agravio o de otra manera.

**Para Asistencia Técnica llame al:**  
**1-800-824-3005 (Sólo en E.U.A.) / [www.leviton.com](http://www.leviton.com)**